

شناخت و ارزیابی مؤلفه‌های کیفیت محیطی مؤثر بر هویت و حس تعلق

شهروندان مورد پژوهی: شهر اهواز

صادق صادقی^۱، مصطفی بهزاد فر^{۲*}، یوسفعلی زبیری^۳

۱- دانشجوی دکتری شهرسازی دانشگاه آزاد اسلامی، واحد تهران شمال، تهران، ایران

۲- استاد طراحی شهری، دانشکده معماری و شهرسازی، دانشگاه علم و صنعت ایران، تهران، ایران

۳- دانشیار برنامه‌ریزی شهری، دانشگاه آزاد اسلامی، واحد تهران مرکز، تهران، ایران

چکیده:

اساساً در هویت‌شناسی شهری، توجه به مؤلفه‌های تعلق مکان در حوزه‌های علمی و اجرایی شرایط را برای تعامل متقابل میان فرد و محیط فراهم نموده و موجب هویت‌بخشی و افزایش حس تعلق شهروندان به شهر خواهد شد. تحقیق حاضر از نوع کاربردی و از نظر روش ترکیبی (کمی و کیفی) می‌باشد. که جهت انجام آن نیز از شیوه تحلیل توصیفی شامل مراحل تحلیل اسنادی از طریق بررسی و تحلیل متون برگزیده مرتبط با موضوع، استفاده از شیوه پیمایشی با بهره‌گیری از ابزارهای مصاحبه و پرسشنامه (با حجم نمونه ۴۰۰ نفر)، با هدف شناخت و ارزیابی معیارهای کیفیت محیطی مؤثر بر هویت و حس تعلق شهروندان اهوازی، نسبت به شهر اهواز انجام شده است؛ تا پس از شناخت و اطلاع از چگونگی آن بتوان، از طریق ایجاد زمینه مناسب، برای برنامه‌ریزی و طراحی محیط مطلوب به ارتقاء کیفیت زیست شهری کمک نمود.

بر اساس یافته‌های تحقیق، میانگین کل منتج از آزمون میانگین گویه‌های مربوط به میزان حس تعلق، ۳/۰۵ می‌باشد؛ بنابراین میزان حس تعلق شهری، در شهروندان اهوازی نسبت به شهر اهواز، در حد متوسط ارزیابی می‌گردد. از طرفی علی‌رغم اینکه متغیرهای نفوذ پذیری، سرزندگی و نماد و نشانه، بیشترین سهم را بر تعلق شهروندان و هویت شهر اهواز داشته‌اند. از آنجاییکه میانگین کل گویه‌های مربوط به متغیرهای کیفیت محیطی ۲/۸۶ بوده، حکایت از آن دارد، که میزان تاثیر وجود مولفه‌های محیطی، در هویت بخشی و تعلق شهروندان اهوازی نسبت به شهر اهواز، در حد متوسط رو به پایین ارزیابی می‌گردد. به عبارتی عوامل و عناصر فضای شهری، موجود شهر اهواز تاثیر پر رنگی در هویت شهر و احساس تعلق شهروندان به شهر نداشته‌است. همچنین تحلیل ضرایب مسیرها نشان دهنده این است که اثر متغیرهای مستقل، کیفیت‌های محیطی و ثبات سکونت، مستقیم و مثبت می‌باشد. یعنی ارتقاء آنها موجب ارتقاء حس تعلق و هویت شهری می‌گردد.

کلمات کلیدی: هویت، هویت شهری، حس مکان، حس تعلق، شهروندان اهوازی

۱- مقدمه

شهر بزرگترین نماد تمدن بشری است، که بشر آن را برای امنیت و آسایش خود بنا نموده است. شهر تنها یک سکونتگاه نیست بلکه آبادی است که روح اجتماع در آن دمیده شده است، و از آن هویت می‌گیرد. هویت شهری هویت جمعی است، که با تبلور عینی در فیزیک و محتوای شهر معنادار می‌شود (نوفل و همکاران، ۱۳۸۸). امروزه محیط‌های شهری، تصنعی و به دور از هویت انسانی ارزیابی می‌شوند. شهرها بر اساس هنجارهای ساختگی و نه بر مبنای خواست‌ها و ارزش‌های مردمی شکل می‌گیرند. نابسامانی روزافزون شهرها، علاوه بر مسائل و مشکلات فیزیکی، کالبدی، ترافیکی و... بر روی رفتارهای اجتماعی شهروندان هم مؤثر است. کاهش دلبستگی ساکنین به شهر و عدم تعلق خاطر آنها، منجر به از بین رفتن بسترهای زندگی جمعی و کاهش حضور گروه‌های اجتماعی در سطح شهر می‌شود (حبیبی، ۱۳۷۹: ۲۳). همچنین «ضعف عنصر هویت در یک سکونتگاه

شهری، منجر به انقطاع و یا اصولاً عدم شکل‌گیری ریشه‌های اتصال و ارتباط ساکنین با محیط و در نتیجه با یکدیگر می‌گردد» (بهزاد فر، ۱۳۸۶: ۱۱).

در این راستا پژوهش حاضر به دنبال بررسی و ارزیابی مؤلفه‌های کیفیت محیطی مؤثر بر هویت و حس تعلق شهروندان اهوازی، نسبت به شهر اهواز است. تا پس از شناخت ضمن استخراج و معرفی عوامل تأثیرگذار در ارتقای هویت و افزایش حس تعلق شهروندان به محیط ساخته شده، از طریق ایجاد زمینه برای برنامه‌ریزی و طراحی محیط مطلوب به ارتقاء کیفیت زیست شهری کمک نماید. اینکه مؤلفه‌های، تأثیرگذار بر هویت و حس تعلق شهروندان، شامل چه شاخص‌ها و ابعادی بوده، و اصولاً چگونگی، روابط بین متغیرهای مستقل تحقیق (کیفیت‌های محیطی، ثبات مسکونی، و متغیرهای زمینه‌ای)، با متغیر وابسته (هویت و حس تعلق شهروندان) پرسشی کلی است که این مقاله سعی دارد بدان پاسخ دهد.

۲- پیشینه تحقیق

با مراجعه به اسناد مدارک مرتبط با موضوع پژوهش این نتیجه دریافت شد، که پژوهش‌های متعددی در قالب کتاب، طرح پژوهشی، مقاله و... صورت گرفته، ولی از آنجاییکه امکان ذکر همه آنان مقدور نمی‌باشد. لذا به صورت خلاصه به ذکر آن دسته از سوابق که با موضوع ارتباط نزدیک‌تری داشته و از طرفی، در مآخذ سایر پژوهش‌ها دارای بیشترین استناد بوده، می‌پردازیم:

اسماعیل سوریانا آیدا ۱ و همکاران (۲۰۰۸) در مقاله‌ای تحت عنوان «ارزیابی از احساس هویت ساکنان در شهر جدید پوتراجایا (مالزی)» به دنبال کشف ارتباط بین عناصر و ویژگی‌های ساخته شده شهر جدید با هویت ساکنان آن بوده اند. پایان نامه عبدالهادی دانشپور (۱۳۷۹) که برای دریافت درجه دکتری شهرسازی دانشگاه تهران نگاشته شده است مستقیماً به موضوع هویت مکانی و برداشت افراد از چنین هویتی مربوط می‌شود. میر مقتدایی (۱۳۸۳) در پژوهشی تحت «عنوان معیارهای شناخت و ارزیابی هویت کالبدی شهر» بر سه معیار: تمایز از غیر و تشابه آن با خودی، حفظ تداوم در عین تحول و حفظ وحدت

در عین کثرت جهت ارزیابی کالبدی شهرها تاکید دارد. نقی زاده (۱۳۸۴) نیز در کتاب «ادراک زیبایی و هویت شهر در پرتو تفکر اسلامی» به بحث هویت در شهر و رابطه آن با زیبایی شناختی پرداخته است. پژوهش انجام شده توسط بهزاد فر (۱۳۸۵) در زمینه هویت شهر تهران که به انتشار کتابی با عنوان «هویت شهر، نگاهی به هویت شهر تهران» در سال ۱۳۸۶ انجامید، معتقد است، هویت شهرها وابسته به سه عامل انسانی، طبیعی و مصنوع است. که این عوامل در صورتی می‌تواند منجر به هویت بخشی گردد، که توسط انسان درک شود. سپس هویت فضا را در ارتباط با انسان شامل دو بخش هویت مکان و هویت مکانی می‌داند. وارثی و همکاران (۱۳۸۹) در مقاله‌ای تحت عنوان «بررسی و تحلیل مؤلفه‌های هویت شهری و رابطه آن با میزان تعلق مکانی ساکنین شهرهای جدید» هویت شهرهای جدید را به مثابه مهم‌ترین مسأله این گونه از شهرها، با نمونه مطالعه گلبهار مورد بررسی قرار داده‌اند. حبیب و همکاران (۱۳۹۱) در پژوهشی تحت عنوان «پرسمان تبعی در گفتمان کالبد شهر و هویت» به این پرسش می‌پردازد، که آیا هویت شهر تابع کالبد است یا کالبد تابع هویت شهر؛ نتایج این پژوهش نشان از آن دارد که هویت شهر حالتی ذاتی و دروندادی دارد، که بر کالبد شهر تأثیر می‌گذارد، بنابراین سیمای کالبدی شهرهای وابسته به یک فرهنگ و جهان بینی خاص را از فرهنگ و ساختار اجتماعی دیگر متمایز می‌کند. خطیبی (۱۳۹۲) در پژوهشی تحت عنوان «تأثیر متقابل الگوهای رفتاری در احیای هویت محیط شهر» را با تمرکز بر شناسایی و تشخیص هویت گذشته شهرها و بررسی مؤلفه‌های هویتی انجام داده تا با مداخله طراحانه بتوان به احیای هویت پیشین آنها دست یافت. کاشی و بنیادی (۱۳۹۲) در مقاله‌ای تحت عنوان «تبیین مدل هویت مکان-حس مکان و بررسی عناصر و ابعاد مختلف آن، نمونه موردی: پیاده راه شهر ری» نتیجه می‌گیرد که، هویت مکان را می‌توان معادل با حس مکان «ما» دانست و هویت مکان بخشیدنی نیست، بلکه طی زمان و فرآیندی به وسیله مردم شکل می‌گیرد، اما ابتدا باید از طریق عوامل فیزیکی، فعالیت و معنا به عنوان مؤلفه‌های تشکیل دهنده، اقدامات لازم در راستای رسیدن به هویت مکان را انجام داد. صفرنژاد و همکاران (۱۳۹۵) در پژوهشی تحت عنوان «شناسایی

مؤلفه‌های مؤثر بر ارتقای هویت شهر و افزایش حس تعلق شهروندان در طراحی بناهای اداری فرهنگی « به این نتیجه دست یافت که، با ایجاد نفوذپذیری، غنای حسی، توجه به نمای ساختمانها، نمادها و نشانه‌های بومی، خوانایی در فرم کالبدی و توجه به زمینه در طراحی، می‌توان موجب ارتقای هویت محیط و افزایش حس تعلق شهروندان گردید. نصر(۱۳۹۵) در کتاب «هویت کالبدی شهر- مفاهیم و نظریات» توجه به مفهوم هویت را نه فقط به عنوان یک هنجار، بلکه راهگشای بسیاری از مسائل شکل شهرهای امروز می‌داند. همچنین از همین مولف مقاله‌ای تحت عنوان « جایگاه «نشانه‌های شهری» در واکاوی مولفه‌های «هویت» و «فرهنگ» در سیمای شهر ایرانی مطالعه موردی: بررسی سیمای شهر شیراز» در فصلنامه هویت شهر، به چاپ رسیده است. مقاله حاضر به تبیین مولفه‌های هویتی می‌پردازد، که از لحاظ فرهنگی می‌توانند بر منظر و سیمای شهر تاثیرگذار باشند (نصر، ۱۳۹۶).

۳- مبانی نظری تحقیق

۳-۱- هویت

هویت از جمله واژگانی است، که ابعاد و جنبه‌های مختلف را در بر گرفته، و به زعم اکثر اندیشمندان، هویت یکی از پیچیده‌ترین و بحث‌انگیزترین مباحث نظری را شامل می‌شود. از این رو تعاریف متعددی از آن ارائه شده است. به جهت روشن شدن موضوع ابتدا به ذکر تعدادی از این تعاریف که از فرهنگ لغات مختلف اخذ شده می‌پردازیم، (جدول شماره ۱).

جدول ۱- تعاریف و معانی هویت در فرهنگ لغات

فرهنگ	تعریف هویت
دهخدا	"هویت عبارتست از تشخیص که گاه بر وجود خارجی اطلاق می‌شود و گاه بر ماهیت با تشخیص که عبارت از حقیقت جزئی است. هویت مرتبه ذات ناب را گویند و مرتبه احدیت و لاهوت اشارت است از آن" (دهخدا، ۱۳۴۳، ۳۴۹).
عمید	"در فرهنگ عمید هویت یعنی حقیقت شیء یا شخص که مشتمل بر صفات جوهری وی باشد. هویت در لغت به معنای شخصیت، ذات، هستی و وجود و منسوب به هو

	است" (عمید، ۱۳۸۴).
معین	"هویت عبارت است از حقیقت جزئی، یعنی هرگاه ماهیت با تشخیص لحاظ شود، و گاه به معنای وجود خارجی است و مراد تشخیص است و هویت گاه بالذات و گاه بالعرض است" (معین، ۱۳۸۷، ۵۲۲۸).
منطق	در فرهنگ منطق: "هویت، ماهیت متشخص متعین جزئی که در خارج موجود است" (نصر و ماجدی، ۱۳۹۲).
علوم انسانی	در فرهنگ علوم انسانی: "هویت، چستی، کسیتی؛ همانی، همانستی؛ هویت فردی، فردیت" (نصر و ماجدی، ۱۳۹۲).
آکسفورد	"در فرهنگ لغات انگلیسی آکسفورد لفظ identity از واژه لاتین identitas ریشه گرفته است. این واژه دارای دو معنای اصلی و متمایز، "تشابه مطلق" و "تفاوت" می باشد" (Oxford, 2005).
لانگمن	"در فرهنگ لغات لانگمن، هویت، شناخت دقیق ظاهری میان دو چیز معرفی شده است" (جنکینز، ۱۳۸۱، ۵).

منبع: نگارندگان، ۱۳۹۷

با بررسی مقایسه ای و تطبیق تعاریف و معانی واژه «هویت» در فرهنگ لغات مختلف، جدول شماره ۱- به ترتیب به مفاهیمی نظیر: تشخیص، شخصیت، حقیقت جزئی، متشخص متعین جزئی خارج موجود، چستی و کسیتی، مشابهت ویژگی کلی یا اساسی، تشابه مطلق و تفاوت، شناخت دقیق ظاهری، دست خواهیم یافت. که بیانگر این است که هویت فقط یک صفت نبوده بلکه مفاهیمی به مراتب گسترده و چند وجهی را در بر می گیرد. که با معرفی ویژگی های معنوی، در کالبد تجلی می یابد.

۳-۲- هویت مکان

تعاریف و نظریات متعددی در خصوص هویت مکان توسط اندیشمندان حوزه های مختلف مطرح شده است؛ برای مثال، از نظر هریسن و دوریش، مکان فضایی است، که برای فرد یا گروهی از مردم واجد معنی باشد. این تعریف به صورت «مکان = فضا + معنی» بیان می شود (Harrison & Dourish, 1996, 6). از اینرو مکان به دلیل محوریتی که در جهان اجتماعی دارد از اهمیت خاصی برخوردار است و در حقیقت به فضایی اطلاق می

شود که در آن انسان با محیط پیرامونش دارای تعامل معنادار باشد (Samp&son & Goodrich, 2009, 902) .

بهزادفر بر این باور است؛ که هویت مکانی بخشی از زیرساخت هویت فردی انسان و حاصل شناخت های عمومی او درباره جهان فیزیکی است که انسان در آن زندگی می‌کند. هویت فضا در ارتباط با انسان شامل دو بخش هویت مکان و هویت مکانی است. هویت مکانی مرتبط با خاطرات افراد نسبت به آن مکان و هویت مکان نیز به تمایز فضا با سایر فضاهای شهر می پردازد که ارتباطی با خاطره ندارد (بهزادفر، ۱۳۸۶).

آنچه از بررسی آراء و نظرات صاحب نظران، جدول شماره ۲- دریافت می‌گردد. بیانگر این است که، عوامل فیزیکی، فعالیتها و معانی، سه عامل اصلی تشکیل دهنده هویت مکانها می باشند؛ به زعم ارباب(۱۳۹۴) هویت مکان به عنوان مفهومی تعاملی، محصول ارتباط متقابل و مستمر میان عینیت و ذهنیت، ظرف و مظروف، زمینه و محتوا، ابعاد فیزیکی و اجتماعی و در نتیجه مکان و شخص است.

جدول ۲- استنتاج مؤلفه های هویت مکان و حس مکان از دیدگاه صاحب نظران

صاحب نظر	استنتاج عناصر شکل دهنده هویت مکان	پژوهشهای پشتیبان
یان نایرن(۱۹۶۵)	تجربه، نگاه انسان، ذهن و نیت ناظر و فرهنگ	(Relph, 1976)
پاسی(۱۹۸۶)	شکل قلمرویی ، شکل نمادین ، شکل نهادی ، آگاهی اجتماعی -فضایی ساکنان از استقرار مکان در سامانه فرامکانی	(Jencks, 1997) (Montgomery, 1998)
شولتز(۱۹۸۱)	رویدادها و حوادث، مصالح، شکل ها، رنگ ها و بافت ها	(Relph, 2007)
کوین لینچ (۱۹۸۱)	قابل شناسایی، به یاد ماندنی و نمایان بودن	(Carmona, M. Tiesdell, S. 2007)
پانتر(۱۹۹۱)	چشم انداز، نفوذپذیری، شکل ساخت و مبلمان شهری،الگوهای رفتاری، خوانایی،مناسبات فرهنگی، عملکردهای ادراکی	(Turner, 2006) (Ujang, 2012)
مونتگومری(۱۹۹۸)	سرزندگی و تنوع	(Soini,Vaarala and Pouta, 2012)
استفانوویچ(۱۹۹۸)	مفاهیم نمادین و عاطفی	(Dormas & Salvesen, 2002) (
هاآرتسن و همکاران(۲۰۰۰)	ساختار اجتماعی، ویژگیها یا کیفیت‌های خاص ادراک شده مکان، ادراکات موجود از گذشته	(Amundsen,2000)
آماندسن(۲۰۰۰)	-کیفیت‌های فضایی مکان - ارزش‌ها، سنن یا ویژگی‌های ظاهری - ارتباطات اجتماعی ، رفتارهای عام - تاریخ یا فرهنگ ویژه به عنوان عنصر	(Norberg,Schulz, 1981)

(Proshansky, 1978)	وحدت بخش
(Kavaratzis, & Hatch, 2013)	سیرکوس (۲۰۰۱)
(Punter, J. 1991)	کیفیت مکان، پایداری مکان و قابل اعتماد بودن
(Pretty, G. H., Chipuer, H. M., & Bramston, P. 2003)	سالواسن (۲۰۰۲)
(Stefanovic, I. L. 1998)	موقعیت، منظر، درهم تنیدگی فردی، شخصیت کالبدی، مالکیت، اصالت، ساکنین، وسایل رفاهی، طبیعت و فضاهای خصوصی و جمعی
(Bonaiuto, M. Fornara, F. and Bonnes, M. 2002)	بونتو (۲۰۰۲)
(کاشی و بنیادی، ۱۳۹۲)	زمینه و بستر، وجود خدمات و تسهیلات، موقعیت قرارگیری مکان در زمینه شهری، نحوه ارتباط مکان با پیرامون
(پاکزاد، ۱۳۸۹)	پرتی (۲۰۰۳)
(علی الحسابی و دیگران، ۱۳۹۵)	روابط بین افراد با مکان و افراد با افراد، مقیاس و عوامل فیزیکی ادوارد رلف
(برزگر، ۱۳۸۳)	ارز شهای فردی و جمعی، انتظارات اولیه، تجربیات، نیت و مقاصد انسان، روح مکان، زمان، تعاملات اجتماعی
(ارباب و دیگران، ۱۳۹۴)	مدیریت و برنامه ریزی، زمان
	یوژانگ (۲۰۱۲)
	ثبات ارتباط، میزان آشنایی، معناداری
	سوانی وارا و اندیشه ها و عقاید، اولویتهای احساسات، ارزشها، گرایشها و توانایی های رفتاری خود آگاه یا ناخود آگاه
	پاواتا (۲۰۱۲)
	تصویر مکان، کالبد، نهادها، ارتباطات، مردم و رفتارهایشان
	کاواراتزیس (۲۰۱۳)

منبع: (نگارندگان، ۱۳۹۷)

۳-۳- هویت شهری و معیارهای کیفیت محیطی مؤثر در ارزیابی آن

نظریه پردازان طراحی شهری پس از لینچ نیز هویت را پاسخگوی نیازهای ثانویه انسان (نیازهای ذاتی) معرفی می کنند. مازلو این نیازها را نیازهای فیزیولوژیکی، نیازبه ایمنی، تعلق، احترام و نیاز به شکوفایی می داند. مامفورد نیز مسئله اصلی شهرسازی مدرن را هویت شهری می داند و عقیده دارد نوسازی شهری عصر حاضر از نظر معماری و اجتماعی بدون شخصیت است و شهرهای امروزی به توده هایی مشابه تبدیل شده اند. کریر شهرهای قرن بیستم را بی هویت می خواند و ضعف اعتقادات مذهبی و استاندارد شدن هنر را عامل بی هویتی معرفی می کند (شوای، ۱۹۹۴).

برای شهر و محیط زندگی انسان نیز، همانند هر اثر انسانی دیگر میتوان هویتی قائل شد، که این هویت ضمن آنکه منبعث از تفکر و هویت انسانی است، مقوم آن نیز می باشد (نقی زاده، ۱۳۸۶: ۳۴۲). شهر موقعیتی فراهم می آورد تا افراد هم در انتخاب هویت دلخواه خود

و هم در اتخاذ روش ساخت آن به واسطه انتخاب دیگری ارزیابی میزان شباهت و تمایز با دیگری مفروض، آزادانه تر عمل کنند (فکوهی، ۱۳۸۳: ۲۷۰). هویت شهر حاصل تعامل میان فضا و مکان شهری است. در این تعامل انسان به فضا مکانهای شهری معنایی خاص می بخشد. هویت شهری ترکیبی از زمان و مکان است. مکان جایی است که در آن هویت تجسم یافته و زمان، ظرفیتی است ذهنی که در انسان می نشیند و خاطره انگیزی و خاطرات فردی و جمعی را شکل می دهد. هویت شهری چستی ما را درون مختصات مکانی فضایی شهری ترسیم می کند. با مفهوم حس مکان، رابطه تنگاتنگی دارد به طوری که هر دو را می توان یکی پنداشت. می توان آن را عارضه ای ذهنی، حسی و معنوی دانست که از طریق ساختار نمادین محیط شهری در معنای وسیع آن شکل می گیرد (حسینی، ۱۳۹۰: ۴۸-۴۹).

در این زمینه بهزادفر معتقد است، که، شاخص ها یا مؤلفه های هویت شهر، از محتوای شخصیت شهرها برمی خیزند و همچون مؤلفه های شخصیتی انسان دارای دو بعد عینی و ذهنی هستند که میتوانند از طریق سه محیط طبیعی، مصنوع و انسانی از همدیگر تفکیک گردند. متغیرهای هر یک از این مؤلفه ها، چنانچه دارای صفت اختصاصی و برجسته باشند؛ نقش شاخص و معرف هویتی را ایفا میکنند (بهزادفر، ۱۳۸۶، ۵۴).

هویت در شهر، از طریق ایجاد و تداعی خاطرات عمومی در شهروندان، تعلق خاطر و وابستگی را برای آنان فراهم می سازد و شهرنشینان را به سوی شهروند شدن که گستره ای فعال تر از ساکن شدن صرف دارد، هدایت می کند. پس هرچند هویت شهر، خود معلول فرهنگ شهروندان آن است، بر فرایند شهروندسازی تأثیر می گذارد و سبب تدوین معیارهای مشارکت و قضاوت نزد ناظران و ساکنان می شود.

با توجه به اینکه دسته بندی های مختلفی از معیارها و مؤلفه های کیفیت محیطی تأثیر گذار در ارزیابی هویت شهری توسط صاحب نظران ارائه شده است؛ که اغلب این دسته بندی ها از لحاظ محتوی دارای همپوشانی بوده، و تفاوتها بیشتر جنبه ی شکلی و رویه ای دارد. لذا جهت رسیدن به چارچوب نظری تحقیق پس از بررسی آرا و نظریات ارائه شده توسط

صاحب نظران در این خصوص، معیارها و مولفه‌هایی که اکثریت صاحب نظران بر آنها متفق بوده‌اند، گزینش و در جدول شماره ۳ - منعکس شده است.

جدول ۳- مولفه‌های کیفیت محیطی تاثیر گذار در ارزیابی احساس تعلق و هویت شهری

مؤلفه	معیار/هنجار	مفهوم	پژوهش‌های پشتیبان
کالبدی	تمايز / تشابه	تمايز از غير و تشابه با خودی	(ارباب و ديگران، ۱۳۹۴)
	تداوم / تحول	پيوند با گذشته و عدم انقطاع	(ميرمقتدایی، ۱۳۸۳)
	وحدت / کثرت	پيوند بين اجزاء متفاوت، که تشکیل یک کل را بدهند.	(لينچ، ۱۳۸۸)
	خوانایی (در فرم)	انطباق با بافت و زمينه	(الكساندر، ۱۳۹۲)
	ماندگاری	قدرت حیات، ماندن طی زمان طولانی	(بهزادفر، ۱۳۹۰)
	پایداری	با ثبات، با دوام، استفاده بهينه از عوامل محیطی	(صفرنژاد، ۱۳۹۴)
دراکي	غناي حسی	تنوع تجربیات حسی که موجب لذت شهروندان شود.	(پاکزاد، ۱۳۸۱)
	نماد و نشانه بودن	عناصر شاخص و سمبولیک، موثر در القای حس مکان	(کربلائی نوری، ۱۳۸۶)
	سازگاری	هماهنگی محیط، با ارزشها، باورها و نظامهای نمادی مشترک	(يزدانی و مروتی، ۱۳۹۲)
	خوانایی	زمينه قابل درک شدن	(نقی زاده، ۱۳۸۶)
	نفوذپذیری	میزان برخورداری از شبکه دسترسی	(مدنی پور، ۱۳۷۹)
	تنوع	تعدد کارکردهای عرضه شده در مکان	(فروغی، ۱۳۹۰)
کارکردی (عملکردی)	انعطاف پذیری	داشتن حق انتخاب بیشتر به کاربران، قابلیت شخصی سازی	(خطیبی، ۱۳۹۲)
	گوناگونی	تنوعی از تجربیات که توسط مکان عرضه می شود	(بهزادفر و برین، ۱۳۸۷)
	تاکید بصری	تسلط بصری، برقراری نظم اجزا با کل و درجه اهمیت	(بتلی و همکاران، ۱۳۹۰)
	حضورپذیری	تناسبات عناصر فضا، سرعت حرکت و ادراک فضا را تحت تاثیر قراردادده و منجر به بیشترین تجربه ناظر از فضا می گردد.	(صفر نژاد ديگران، ۱۳۹۵)
	تناسب بصری	همخوانی فرم و ظرفیت فضاها با الگوهای رفتاری	(Proshansky, 1978)
	رنگ تعلق	زدن مهر و امضای شخص بر مکان	(Ujang, 2012)
	سرزندگی	حمایت فرم مکان‌ها از عملکرد، نیازهای بیولوژیکی انسان	(Soini, Vaarala and Pouta, 2012)
	دسترسی پذیری	توانایی دستیابی به فعاليتها، منابع، خدمات، اطلاعات مکانها	(Jacobs and Appleyard, 1987)
	مشارکت	وجود رابطه دو طرفه بين محیط و شهروندان	(Appleyard, 1979)
	سازگاری اقلیمی	تطابق محیط، با زمينه اقلیمی	(Lynch, 1981)
			(Rapoport, 1977)
			(Relph, 1976)

منبع: (نگارندگان، ۱۳۹۷)

۳-۴- حس تعلق به مکان

تعلق به مکان سطحی بالاتر از حس مکان است؛ که به منظور بهره مندی و تداوم حضور انسان در مکان نقش تعیین کننده‌ای می‌یابد. تعلق به مکان که بر پایه حس مکان به وجود می‌آید فراتر از آگاهی از استقرار در یک مکان است. این حس به پیوند فرد با مکان منجر می‌شود که انسان خود را جزئی از مکان می‌داند و بر اساس تجربه‌های خود از نشانه‌ها، معانی، عملکردها و شخصیت، نقشی برای مکان در ذهن خود متصور می‌سازد و مکان برای او مهم و قابل احترام می‌شود (فلاح، ۱۳۸۴). به طور کلی حس تعلق به مکان به دو دسته تعلق اجتماعی و تعلق کالبدی تقسیم بندی می‌گردد. که تعلق اجتماعی عمدتاً بر پایه تعاملات و کنش‌های اجتماعی در محیط صورت می‌گیرد؛ و تعلق کالبدی، برگرفته از عناصر و اجزای کالبدی به عنوان بخشی از فرآیند شناخت و هویت انسانی می‌باشد.

۳-۵- هویت شهر و احساس تعلق

هویت در شهر به واسطه ایجاد و تداعی «خاطرات عمومی» در شهروندان، تعلق خاطر و وابستگی را نزد آنان فراهم کرده و شهرنشینان را به سوی «شهروند شدن» یک گسترده‌ای فعال تر از مسکن شدن دارد هدایت می‌کند. پس هر چند که هویت شهری خود معلول فرهنگ شهروندان آن است، لیکن فرآیند شهروندسازی را تحت تاثیر قرار داد و می‌تواند باعث تدوین معیارهای مرتبط با مشارکت و قضاوت نزد ناظران و ساکنان گردد. هویت یک معیار رشد برای شهر است، به عبارتی دیگر وقتی یک شهر یا جامعه رشد می‌کند، بخشی از صفات هویت در جریان رشد تغییر می‌کند و ساماندهی جدیدی می‌یابد. در این ساختار باید هویت شهری به عنوان یک معیار برای توسعه و عاملی برای ارتقاء کیفیت محیط مطرح شود تا بتواند زمینه‌های مشارکت و امنیت افراد را فراهم آورد هویت شهری را باید نوعی هویت جمعی به حساب آورد که البته با عنوان هویت محله‌ای و شهری زمانی معنا خواهد داشت که تبلور عینی در فیزیک و محتوای شهر داشته باشد (حبیبی، ۱۳۸۴: ۴).

۳-۶- عوامل و متغیرهای موثر بر هویت و احساس تعلق به شهر

هرچند مفهوم هویت فراتر از احساس تعلق و دلبستگی صرف به مکان است. ولی حس تعلق، مهمترین و رساترین واژه ای است که در نمود عینی و قابلیت سنجش مفهوم هویت نقش برجسته ای را ایفا می‌کند، بگونه‌ای که، با مسامحه می‌توان آن را با هویت مترادف دانست؛ از این رو با بررسی و جمع بندی سوابق نظری و تجربی که پیشتر هم به آنها اشاره گردید. مهمترین عوامل و متغیرهای کلان تاثیرگذار بر هویت و احساس تعلق به شهر استخراج و در جدول شماره ۴ - منعکس شده است.

جدول ۴- عوامل و متغیرهای کلان تاثیرگذار بر هویت و احساس تعلق به شهر

ردیف	عوامل / متغیرها	رویکرد	نظریه پردازان مرتبط
۱	مشارکت و عضویت در گروهها	کنش متقابل	جرج هربرت مید(۱۹۳۱)، دورکیم(۱۹۱۶)، شولتز(۱۹۹۲)
۲	ثبات مسکونی	کارکردگرایی ساختاری	هالبواکس(۱۹۴۵)، کنز(۲۰۰۵)، فلوری باهی(۲۰۰۸)
۳	مصرف رسانه های خارجی	روانشناسی اجتماعی	مانوئل کاستلز(۱۹۷۷)، پروشانسکی(۱۹۸۳)، براکاتو(۲۰۰۶) و آنتونی گیلدنز(۲۰۰۰)
۴	روابط همسایگی	تعاملات اجتماعی	ریچارد جنکینز(۱۹۹۶)، مانفورد کان(۱۹۶۴)
۵	کیفیت‌های محیطی(کالبدی، کارکردی و ادراکی)	معماری و شهرسازی	لینچ(۱۹۸۱)، جان لنگ(۱۹۸۷)، کریستوفر الساندر(۱۹۷۸) - بنتلی و همکاران(-)
۶	ویژگیهای فردی(سن-جنس- پایگاه اقتصادی، اجتماعی و...)	عمومی / زمینه ای	---

منبع: نگارندگان، ۱۳۹۷

1. Knez
2. Fleury-Bahi
3. Brocato

لازم به ذکر است، که در پژوهش حاضر هویت و احساس تعلق به شهر به عنوان متغیر وابسته و از عوامل و متغیرهای مندرج در جدول شماره ۴- متغیرهای کیفیت محیطی، ثبات سکونت و متغیرهای زمینه ای به عنوان متغیرهای مستقل در نظر گرفته شده است.^۱

۴- روش تحقیق

تحقیق حاضر از نوع کاربردی و از نظر روش آمیخته (کمی و کیفی) می باشد. که جهت انجام آن نیز از شیوه تحلیلی توصیفی شامل مراحل تحلیل اسنادی از طریق بررسی و تحلیل متون برگزیده مرتبط با موضوع، استفاده از شیوه پیمایشی با بهره‌گیری از تکنیک‌های مصاحبه، پرسشنامه و جهت تحلیل اطلاعات پرسشنامه از نرم افزار SPSS استفاده شده است.

۴-۱- محدوده مطالعه، جامعه و نمونه آماری

محدوده مورد مطالعه شهر اهواز مرکز استان خوزستان می باشد. جامعه آماری این مطالعه شهروندان بالای ۱۴ سال شهر اهواز در نظر گرفته شده‌اند؛ که طبق آخرین سرشماری نفوس و مسکن (سال ۱۳۹۵)، ۸۸۳۷۵۰ نفر برآورد شده است. بدین ترتیب حجم نمونه مورد نظر بر اساس فرمول کوکران^۲ (با ضریب اطمینان ۹۵ درصد و دقت نمونه‌گیری ۵ درصد) برابر ۳۸۴ نفر (که به جهت امکان عدم برگشت تعدادی از پرسشنامه‌ها نمونه نهایی برابر ۴۰۰ نفر در نظر گرفته شد) محاسبه گردید. به منظور گردآوری داده های مورد نیاز از جامعه مورد مطالعه، جهت دادن امکان احتمال برابر به هریک از افراد جامعه، از روش نمونه‌گیری خوشه ای استفاده شد.

۴-۲- شاخص سازی و نحوه سنجش متغیرها

جدول شماره ۵- روند شاخص سازی و نحوه سنجش متغیرها مشخص شده است. لازم به ذکر است که معیارهای مربوط به سازه کیفیت های محیطی از بین معیارهای مندرج در

^۱ - از آنجاییکه هدف اصلی این تحقیق شناخت و ارزیابی متغیرهای کیفیت محیطی در طراحی شهری می باشد. لذا از بررسی متغیرهای ردیف های ۳، ۴ و ۵ در این تحقیق صرف نظر شده و اثر آنها ثابت فرض شده است.

^۲. Cochran

جدول شماره- ۱ از طریق مصاحبه با ۱۴ نفر از اساتید گروه های معماری و شهرسازی دانشگاه های اهواز(دانشگاه آزاد واحد اهواز و دانشگاه چمران اهواز) انتخاب شده است.

جدول ۵- شاخص سازی و نحوه سنجش متغیرها

سازه	تعریف مفهومی	ابعاد	(تعریف عملیاتی) معرف	سطح سنجش
متغیرهای زمینه ای (عمومی)	ویژگیهای فردی		جنسیت، وضعیت تاهل، بومی/مهاجر	اسمی
متغیرهای زمینه ای (اقتصادی، اجتماعی)	میزان بهره مندی از منابع اقتصادی- اجتماعی		میزان درآمد، تحصیلات، منزلت شغلی	ترتیبی
ثبات مسکونی	مدت اقامت ساکنان در یک منطقه مسکونی		تعداد سالهای سکونت در شهر اهواز	فاصله ای

ادامه جدول ۵- شاخص سازی و نحوه سنجش متغیرها

سازه	تعریف مفهومی	ابعاد	(تعریف عملیاتی) معرف	سطح سنجش
هویت شهری	حساسیت فرد نسبت به شهر	تعلق	دوست داشتن زندگی در شهر اهواز افتخار به اهوازی بودن دیدن خود به عنوان یک اهوازی علاقه به ماندن نامحدود در اهواز ارجحیت زندگی در اهواز به دیگر شهرها احساس دلتنگی هنگام دور بودن از اهواز آرزوی متولد شدن در شهری به غیر اهواز	ترتیبی
کیفیت های محیطی	میزان بهره مندی محیط از صفات و خصوصیات، زمینه ویژه و علائم ممیزه	کالبدی	« تداوم/ تحول» پیوند با گذشته و عدم انقطاع «پایداری» استفاده بهینه از عوامل طبیعی و محیطی «خوانایی» انطباق با بافت و زمینه کالبدی	ترتیبی
		ادراکی	« غنای حسی» تنوع تجربیات حسی لذت بخش « نماد و نشانه» عناصر شاخص موثر بر حس مکان « سازگاری» انطباق، با ارز شها، باورهای مشترک	ترتیبی

ترتیبی	«نفوذپذیری» میزان برخورداری از شبکه دسترسی «سرزندگی» حمایت فرم مکان‌ها از عملکردها «سازگاری اقلیمی» انطباق محیط با ویژگیهای اقلیمی	کارکرد ی		
--------	--	-------------	--	--

منبع: (نگارندگان، ۱۳۹۷)

۴-۳- روایی^۱ پرسشنامه

برای تعیین روایی، از روش روایی محتوایی (از جدول هدف - محتوا) و روایی سازه ای^۲ (از روش تحلیل عاملی) استفاده شده است. نتیجه تحلیل عاملها نشان داد، که بیشترین بار عاملی در بعد تعلق شهری به ترتیب مربوط به گویه های «افتخار به اهوازی بودن» و «دفاع از شهر در مقابل بدگویی دیگران» می باشد. همچنین بیشترین بار عاملی در بعد های کالبدی، ادراکی و کارکردی به ترتیب مربوط به گویه های «پایداری»، «نماد و نشانه» و «سرزندگی» می باشد.

۴-۴- پایایی

پایایی پرسشنامه بر روی ۳۰ پرسشنامه مقدماتی با استفاده از روش ضریب آلفای کرونباخ^۳ صورت گرفت، با توجه به اینکه کلیه ضرایب گویه ها بالاتر از ۰/۷۰۰ و متوسط ضرایب کل ۰/۸۶۵ می باشد. نشانه این است که ابزار اندازه گیری (پرسشنامه)، ابزار مناسبی برای سنجش متغیرهای تحقیق می باشد. به عبارتی، سؤالات پرسشنامه سؤالات خوبی برای بررسی موضوع هستند.

۵- مباحثه و یافته ها

۵-۱- آمار توصیفی متغیرهای زمینه ای (ویژگی های فردی)

اطلاعات مربوط به ویژگی های فردی پاسخ دهندگان، نشان دهنده این است که از نظر جنسیت اکثر پاسخ دهندگان (حدود ۶۳ درصد) را مردان تشکیل می دهند. از نظر رده سنی، بیشترین پاسخ دهندگان (۳۷ درصد) مربوط به رده سنی ۳۱-۵۰ بوده، و از نظر وضعیت

1. Validity

2. Construct validity

3. Cronbach's Alpha

تأهل اکثریت پاسخ دهندگان (۵۷ درصد) متأهل می‌باشند. نتایج مربوط به ویژگی‌های، پایگاه اقتصادی، اجتماعی پاسخ دهندگان، نشان دهنده این است که اکثر پاسخ دهندگان شاغل (۵۱/۵ درصد)، دارای مدرک تحصیلی کاردانی و کارشناسی (۴۴/۵ درصد) و دارای درآمدی کمتر از دومیلیون تومان (۴۸ درصد) در ماه می‌باشند. همچنین نتایج مربوط به ویژگی‌های متغیرهای سکونت، بیانگر این است که اکثر پاسخ دهندگان مهاجر (۵۲ درصد)^۱، بیشترین مدت زمان سکونت ۱۵ سال به بالا (۴۱ درصد) و اکثریت دارای مسکن ملکی (۴۸ درصد) می‌باشند. لذا می‌توان نتیجه گرفت اهواز شهری مهاجر پذیر است.

۵-۲- آمار توصیفی مربوط به متغیرهای هویت (تعلق) شهری

اطلاعات استخراج شده از پرسشنامه، مربوط به گویه‌های متغیر هویت (تعلق) شهروندان اهوازی نسبت به شهر اهواز به صورت درصد در طیف پنجگانه لیکرت و همچنین میانگین بازه ای و آزمون تفاوت نسبت به عدد ۳ محاسبه و در جدول شماره ۶- منعکس شده است.

جدول ۶- اطلاعات و درصد مربوط به گویه‌های متغیر هویت (تعلق) شهروندان اهوازی نسبت به شهر

اهواز

آزمون تفاوت میانگین	میانگین بازه (۵-۱)	درصد					گویه
		کاملاً موافقم	موافقم	بیابین	مخالفم	کاملاً مخالفم	
۰/۰۲۴	۳/۰۰	۲۵/۱۹	۱۷/۵	۲۷/۰	۱۶/۵	۱۹/۷۵	علاقه به زندگی در شهر اهواز با وجود مشکلات
۰/۰۰۰	۳/۳۶	۲۸/۵	۲۰/۰	۲۴/۰	۱۳/۵	۱۴/۰	افتخار به اهوازی بودن
۰/۰۰۰	۲/۴۷	۱۵/۰	۱۰/۰	۱۲/۵	۲۲/۰	۵۰/۵	علاقه به ماندن نامحدود در اهواز
۰/۰۰۰	۲/۳۵	۷۵/۱۰	۱۴/۰	۱۴/۲۵	۲۲/۰	۳۹/۰	ارجحیت زندگی در اهواز به دیگر شهرها

^۱ . این درصد مهاجرین درون استانی (از شهرهای دیگر استان به شهر اهواز) را شامل می‌گردد.

۰/۰۰۲	۳/۴۱	۲۳/۵	۲۷/۵	۲۹/۰	۶/۵	۱۳/۵	دیدن خود به عنوان یک اهوازی
۰/۰۰۰	۳/۰۶	۱۱/۵	۹/۷۵	۶۱/۲۵	۸/۰	۹/۵	آرزوی متولد شدن در شهری به غیر اهواز ۱
۰/۰۰۰	۳/۳۹	۱/۲۵ ۲۱	۲۶/۵	۳۲/۲۵	۹/۵	۱۰/۵	احساس دل‌تنگی هنگام دور بودن از اهواز

منبع: (نگارندگان، ۱۳۹۷)

بررسی اطلاعات جدول شماره ۶- بیانگر این است که گویه های شماره ۵-۷-۲ و ۶ به ترتیب با میانگین ۳/۴۱-۳/۳۹-۳/۰۶ دارای بالاترین ارزش عددی و گویه های شماره ۴ و ۳ به ترتیب با میانگین ۲/۳۵ و ۲/۴۷ دارای کمترین ارزش عددی می باشند. از طرفی میانگین کل گویه ها ۳/۰۵ می باشد. که حکایت از آن دارد میزان وجود مولفه های تعلق شهری، در شهروندان اهوازی نسبت به شهر اهواز، در حد متوسط ارزیابی می گردد.

۵-۳- آمار توصیفی مربوط به متغیرهای کیفیت محیطی

بررسی اطلاعات جدول شماره ۷- بیانگر این است که گویه های شماره ۷-۳-۶ و ۵ به ترتیب با میانگین ۳/۱۷-۳/۱۰-۳/۰۲ دارای بالاترین ارزش عددی و گویه های شماره ۱-۲ و ۹ به ترتیب با میانگین ۲/۲۷-۲/۵۶ و ۲/۵۴ دارای کمترین ارزش عددی می باشند.

جدول ۷- اطلاعات و درصد مربوط به گویه های متغیر کیفیت های محیطی طراحی شهری

آزمون تفاوت میانگین	میانگین بازه (۵-۱)	درصد					گویه
		خیلی زیاد	زیاد	بینابین	کم	بسیار کم	
۰/۰۰۰	۲/۲۷	۹/۰	۶/۰	۱۷/۵	۳۸/۵	۲۹/۰	«تداوم/ تحول» پیوند با گذشته و عدم انقطاع
۰/۰۰۶	۲/۵۶	۸/۲۵	۹/۰	۳۷/۵	۲۱/۲۵	۲۴/۰	«پایداری» استفاده بهینه از عناصر طبیعی
۰/۰۰۰	۳/۱۷	۱۶/۵	۱۹/۵	۴۰/۰	۱۳/۰	۱۱/۰	«خوانایی» انطباق با بافت و زمینه کالبدی
۰/۰۰۰	۲/۵۹	۵/۰	۱۷/۵	۳۳/۲۵	۲۱/۰	۲۳/۲۵	« غنای حسی» تنوع تجربیات حسی لذت بخش

۰/۱۴۲	۳/۰۲	۱۴/۰	۱۶/۵	۳۹/۵	۱۷/۰	۱۳/۰	«نماد و نشانه»عناصر شاخص موثر بر حس مکان
۰/۰۰۰	۳/۱	۱۲/۲۵	۲۳/۰	۳۷/۲۵	۱۷/۵	۱۰/۰	«سازگاری» انطباق، با ارز شهها، باورها ی مشترک
۰/۲۰۵	۳/۵۶	۲۲/۰	۳۸/۰	۲۱/۲۵	۱۱/۲۵	۷/۵	«نفوذپذیری» میزان برخورداری از شبکه دسترسی
۰/۰۰۰	۲/۹۱	۵/۵	۲۹/۰	۳۴/۵	۱۳/۰	۱۸/۰	« سرزندگی» حمایت فرم مکان ها از عملکردها
۰/۱۴۳	۲/۵۴	۶/۰	۶/۷۵	۴۱/۰	۲۷/۲۵	۱۹/۰	«سازگاری اقلیمی»انطباق با ویژگیهای اقلیمی

منبع: (نگارندگان، ۱۳۹۷)

چنانچه ملاحظه می گردد؛ میانگین گویه ها ۲/۸۶ می باشد. که حکایت از آن دارد میزان تاثیر وجود مولفه های محیطی، در هویت بخشی و تعلق شهروندان اهوازی نسبت به شهر اهواز، در حد متوسط رو به پایین ارزیابی می گردد.

۵-۴- استنباط و تحلیل آماری

نتایج تحلیلی اطلاعات جدول شماره ۸- در خصوص تاثیر متغیر های زمینه ای بر متغیر وابسته (هویت / تعلق شهری) به شرح ذیل می باشد:

- نتیجه آزمون «یومن ویتنی» سنجش رابطه بین جنسیت پاسخ دهندگان و متغیر وابسته، با توجه به مقدار سطح معنادری (۰/۳۰۷) بیانگر این است که رابطه بین جنسیت و تعلق شهری تفاوت معناداری وجود ندارد. به عبارتی جنسیت تاثیری بر میزان تعلق شهروندان به شهر ندارد.

- نتیجه آزمون «کراسکال والیس» سنجش رابطه بین تأهل پاسخ دهندگان و متغیر وابسته، سطح معنادری (۰/۱۱۹) نشان دهنده این است که رابطه بین آنها تفاوت معناداری ندارد. یعنی وضعیت تأهل تاثیری در میزان تعلق شهروندان به شهر ندارد. سنجش رابطه بین مقطع تحصیلی و متغیر وابسته حکایت از وجود تفاوت (سطح معنی داری ۰/۰۳۴) بین آنها دارد. به نحوی که بیشترین میزان تعلق شهری به افراد با تحصیلات کمتر از دیپلم و

کمترین میزان تعلق شهری به افراد با مدارک تحصیلی عالی می باشد. همچنین نتیجه سنجش رابطه بین وضعیت فعالیت و متغیر وابسته حکایت از وجود تفاوت (سطح معنی داری ۰/۰۲۵) بین آنها دارد. به نحوی که بیشترین میزان تعلق شهری به محصلین و کمترین میزان تعلق شهری به افراد بیکار و سایر (سرباز، دانشجو و...) می باشد.

- نتیجه آزمون «یومن ویتنی» سنجش رابطه بین وضعیت سکونت و متغیر وابسته حکایت از وجود تفاوت (سطح معنی داری ۰/۰۰۶) بین آنها دارد. با توجه به مقادیر میانگین رتبه ای بومی (۳۴۷/۱۳) و مهاجر (۱۰۱/۹۵) بیانگر این است که حس تعلق به شهر در مهاجرین نسبت افراد بومی خیلی کمتر است.

- نتیجه آزمون « اسپرمن » سنجش رابطه بین سن پاسخگویان و متغیر وابسته (تعلق شهری) حکایت از وجود تفاوت (سطح معنی داری ۰/۰۱۴) بین آنها دارد. به عبارتی با افزایش سن، میزان تعلق به شهر نیز افزایش می یابد.

- نتیجه آزمون « اسپرمن » سنجش رابطه بین پایگاه اقتصادی- اجتماعی^۱ پاسخگویان و متغیر وابسته (تعلق شهری) حکایت از وجود تفاوت (سطح معنی داری ۰/۰۰۶) بین آنها دارد. ولی به دلیل ($r = -0/181$) این رابطه معکوس می باشد. بدین معنی که با بالا رفتن پایگاه اقتصادی- اجتماعی فرد، میزان تعلق شهری او کاهش می یابد.

جدول ۸- سنجش تاثیر متغیرهای زمینه ای بر متغیر وابسته (هویت / تعلق شهری)

متغیر	آزمون	گزینه	تعلق شهری	
			میانگین رتبه ای	sig
جنسیت	یومن ویتنی	زن	۱۳۱/۵	۰/۳۰۷
		مرد	۱۳۵/۲	
وضعیت تاهل	کراسکال و الیس	مجرد	۱۱۶/۷۵	۰/۱۱۹
		متاهل	۱۴۱/۴۸	
		مطلقه	۱۲۷/۷	
		فوت همسر	۱۳۲/۵۷	

^۱ - پایگاه اقتصادی- اجتماعی افراد در اینجا بر اساس سطح تحصیلات و میزان درآمد در نظر گرفته شده است.

۰/۰۳۴	۱۴۴/۲	زیر دیپلم	کراسکال والیس	تحصیلات
	۱۲۱/۷	دیپلم		
	۱۱۱/۸	کاردانی و کارشناسی		
	۱۰۴/۰	کارشناسی ارشد و بالاتر		
۰/۰۲۵	۱۲۹/۵	شاغل	کراسکال والیس	وضعیت فعالیت
	۱۵۴/۴۵	خانه دار		
	۲۳۱/۷۵	محصل		
	۱۱۷/۵	بیکار		
	۱۰۳/۲	سایر		
۰/۰۰۶	۳۴۷/۱۳	بومی	یومن ویتنی	وضعیت سکونت
	۱۰۱/۹۵	مهاجر		
۰/۰۱۴	R = 0.155		اسپرمن	سن
۰/۰۰۶	R = - 0.181		اسپرمن	پایگاه اقتصادی- اجتماعی

منبع: نگارندگان، (۱۳۹۷)

۵-۵- تحلیل دوگانه، ارتباط متغیرهای مستقل با متغیر وابسته

جهت بررسی ارتباط متغیرهای مستقل با متغیر وابسته، از دو آزمون پیرسن و اسپرمن استفاده شده، که اطلاعات حاصل از سنجش تاثیر متغیرهای مستقل (کیفیت های محیطی و ثبات مسکونی) از طریق آزمون های پیرسن و اسپرمن در جدول شماره ۹- منعکس شده است.

جدول ۹ - سنجش تاثیر متغیرهای مستقل بر متغیر وابسته (هویت / تعلق شهری)

متغیر	آزمون	گزینه	تعلق شهری	
			ضریب همبستگی	سطح معناداری sig
کیفیت های محیطی	پیرسون	« تداوم / تحول »	۰/۲۷۳	۰/۰۱۳
		« پایداری »	۰/۵۶۱	۰/۰۰۰
		« خوانایی »	۰/۲۹۱	۰/۰۰۷
		« غنای حسی »	۰/۳۳۱	۰/۰۰۰

۰/۰۰۰	۰/۷۶۴	نفوذپذیری «		
۰/۰۰۰	۰/۴۰۹	« سازگاری»		
۰/۰۰۰	۰/۵۳۳	« سرزندگی»		
۰/۰۰۰	۰/۴۷۲	« انطباق با زمینه اقلیمی»		
۰/۰۰۰	۰/۷۰۸	« نماد و نشانه»		
۰/۰۰۰		R = 0.375	اسپرمن	ثبات مسکونی

منبع: نگارندگان، (۱۳۹۷)

نتایج تحلیل اطلاعات جدول فوق به شرح زیر عبارتند از:

- وجود متوسط ضریب همبستگی پیرسون (۰/۴۸۲) گزینه های متغیر مستقل (کیفیت‌های محیطی) و پایین بودن سطح معناداری کمتر از ۰/۰۵ (سطح معنی داری تحقیق) نشان دهنده وجود تاثیر قوی و رابطه مثبت (مستقیم) بر متغیر وابسته (هویت/تعلق شهری) می‌باشد.

- میزان ضریب همبستگی اسپرمن (۰/۳۷۵) بین ثبات سکونت (متغیر مستقل) و متغیر وابسته، تعلق شهروندان به شهر، و از طرفی پایین بودن سطح معناداری کمتر از ۰/۰۵ (سطح معنی داری تحقیق)، نشان دهنده رابطه مؤثر بین این دو متغیر می‌باشد.

۵-۶- تحلیل چندگانه، ارتباط متغیرهای مستقل با متغیر وابسته

جهت بررسی ارتباط چندگانه متغیرهای مستقل با متغیر وابسته از آزمون اثر پیلای^۱، جدول شماره ۱۰- استفاده شده، تا معنی داری اثر هر متغیر مستقل و نقش آن در مدل را نشان دهد. لازم به ذکر است که فقط متغیرهایی که پیشینه نظری دارند وارد مدل شده و از وارد کردن متغیرهای زمینه ای خودداری شده است. نتایج حاصل از آزمون اثر پیلای برای متغیرهای « پایداری، تداوم/ تحول و انطباق با زمینه اقلیمی» معنی دار نبوده و بیانگر این است که متغیرهای مذکور در مدل نقشی نداشته‌اند. از طرفی معنی دار بودن اثر پیلای برای بقیه متغیرها نشان دهنده این است که ما بقی متغیرها دارای نقش موثری در مدل هستند.

جدول شماره ۱۰- سنجش روابط چندگانه متغیرهای مستقل با متغیر وابسته- آزمون اثر پیلا

آماره F	(sig)	متغیرهای مستقل	
۱/۵۳۰	۰/۱۷۸	« تداوم/ تحول »	کیفیت های محیطی
۱/۹۰۸	۰/۱۶۵	« پایداری »	
۴/۶۲۹	۰/۰۱۷	« خوانایی »	
۹/۱۳۳	۰/۰۰۰	« غنای حسی »	
۸/۹۹۳	۰/۰۰۰	« نفوذپذیری »	
۵/۵۰۵	۰/۰۱۲	« سازگاری »	
۹/۴۶۴	۰/۰۰۰	« سرزندگی »	
۲/۰۹۷	۰/۱۰۲	« انطباق با زمینه اقلیمی »	
۹/۴۶۵	۰/۰۰۰	« نماد و نشانه »	
۲/۷۶۱	۰/۰۴۱	وضعیت سکونت	ثبات مسکونی

منبع: (نگارندگان، ۱۳۹۷)

۵-۷- مدل تحلیل مسیر

در مدل تحلیل مسیر با استفاده از ضرایب رگرسیونی استاندارد، اثر هر متغیر مستقل بر متغیر وابسته نشان داده می شود. از آنجاییکه ضریب بتا بیانگر سهم متغیر مستقل در تبیین واریانس متغیر وابسته است. بنابراین تفسیر ضرایب رگرسیونی بر اساس ضریب بتا (Beta) انجام می شود.^۱ اطلاعات جدول شماره ۱۱- نشان دهنده این است که، بیشترین اثر کل ۰/۶۰۷، ۰/۴۹۱ و ۰/۳۸۴ به ترتیب مربوط به متغیرهای نفوذ پذیری، سرزندگی و نماد و نشانه می باشد.

جدول ۱۱ - ضرایب اثر مستقیم، غیر مستقیم و کل

تعلق/ هویت شهری			متغیرهای مستقل
اثر کل	اثر غیر مستقیم	اثر مستقیم	
-	-	-	تداوم/ تحول

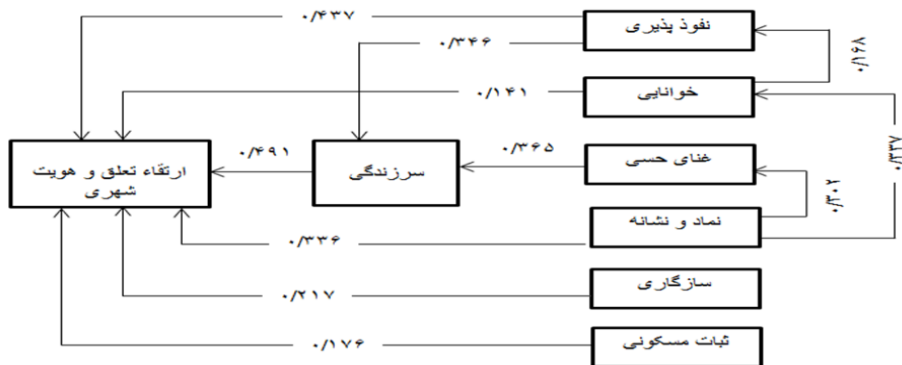
^۱ - روابطی که معنادار نبوده اند مانند پایداری، تداوم/ تحول و انطباق با زمینه اقلیمی در مدل دخالت داده نشده است. همچنین متغیرهای زمینه ای هم به دلیل نداشتن مبنای نظری در مدل دخالت داده نشده اند.

پایداری	-	-	-
خوانایی	۰/۲۱۴	۰/۰۷۳	۰/۱۴۱
غناى حسى	۰/۱۷۹	۰/۱۷۹	۰/۰۰
نفوذپذیری	۰/۶۰۷	۰/۱۷۰	۰/۴۳۷
سازگاری	۰/۲۱۷	۰/۰۰	۰/۲۱۷
سرزندگی	۰/۴۹۱	۰/۰۰	۰/۴۹۱
انطباق با زمینه اقلیمی	-	-	-
نماد و نشانه	۰/۳۸۴	۰/۰۴۸	۰/۳۳۶
ثبات سکونت	۰/۱۷۶	۰/۰۰	۰/۱۷۶

منبع: (نگارندگان، ۱۳۹۷)

نمودار شماره ۱- بیانگر مدل تحلیل مسیر می باشد. که بر اساس ضرایب تاثیر استاندارد (Beta) طراحی شده است. در مدل مذکور اعداد همان ضرایب بتا و جهت پیکانها به سمت متغیر وابسته می باشد.

نمودار ۱- مدل تحلیل مسیر رابطه علی بین متغیرهای مستقل و متغیر وابسته (تعلق-هویت شهری)



۶- نتیجه‌گیری و پیشنهادات

نتایج تحقیق بیانگر این است که، امروزه مفهوم هویت و هویت شهری از جمله مسائل بسیار مهم و تاثیر گذار بر، حس تعلق شهروندان است. بررسی مقایسه ای و تطبیق تعاریف و معانی واژه «هویت» در منابع مختلف بیانگر این است که هویت فقط یک صفت نبوده

بلکه مفاهیمی به مراتب گسترده و چند وجهی را در بر می گیرد. که با معرفی ویژگی های معنوی، در کالبد تجلی می یابد.

هویت شهری از طریق تداعی خاطرات جمعی در شهروندان، موجب تعلق خاطر و وابستگی آنان نسبت به شهر گردیده و شهرنشینان را در فرآیند «شهروند شدن» که یک مفهومی گسترده تر از «سکونت» است هدایت می کند. که این امر در یک تعامل دو سویه موجب می گردد؛ تا شهروندان شهر را بسازند و شهر شهروندان را. نتایج کاربردی تحقیق حاضر به شرح ذیل عبارتند از:

- میزان حس تعلق شهروندان اهوازی نسبت به شهر اهواز، در حد متوسط ارزیابی می گردد.
- میزان تاثیر وجود مولفه های محیطی، در هویت بخشی و حس تعلق شهروندان اهوازی نسبت به شهر اهواز، در حد متوسط رو به پایین ارزیابی می گردد. به عبارتی عوامل و عناصر فضای شهری، موجود شهر اهواز تاثیر پر رنگی در هویت شهر و احساس تعلق شهروندان به شهر نداشته است.

- نتیجه تحقیق نشان داد که جنسیت تاثیری بر میزان تعلق شهروندان به شهر ندارد.
- بیشترین میزان تعلق شهری به افراد با تحصیلات کمتر از دیپلم و کمترین میزان تعلق شهری به افراد با مدارک تحصیلی عالی می باشد. از طرفی بیشترین میزان تعلق شهری مربوط به محصلین و کمترین میزان تعلق شهری به افراد بیکار و سایر (سرباز، دانشجو و...) می باشد. همچنین حس تعلق به شهر در مهاجرین نسبت به افراد بومی خیلی کمتر است.

- نتیجه تحقیق بیانگر این است، که با افزایش سن، میزان تعلق به شهر نیز افزایش می یابد.

- با بالا رفتن پایگاه اقتصادی- اجتماعی فرد، میزان تعلق شهری او کاهش می یابد.
- از طریق ارتقاء کیفیت های محیطی می توان به ارتقاء حس تعلق شهروندان و هویت شهری کمک نمود.

- افراد بومی غالبا احساس تعلق بیشتری نسبت به مهاجرین دارند.

- متغیرهای نفوذ پذیری، سرزندگی و نماد و نشانه بیشترین سهم را در تاثیر گذاری بر تعلق شهروندان و هویت شهر اهواز داشته اند.
- تحلیل ضرایب و مسیرها نشان دهنده این است که اثر متغیرهای مستقل، سازگاری، سرزندگی و ثبات سکونت، مستقیم و مثبت می‌باشد. یعنی ارتقاء آنها موجب ارتقاء حس- تعلق و هویت شهری می‌گردد. همچنین برخی از متغیرها نظیر خوانایی، غنای حسی، نفوذپذیری و نماد و نشانه دارای تاثیر غیر مستقیم و مثبت می‌باشند. به عبارتی این متغیرها از طریق تاثیرگذاری بر متغیر دیگری (متغیر میانجی) و یا ظاهر شدن در نقش متغیر میانجی به صورت غیر مستقیم بر متغیر وابسته تاثیر می‌گذارند.
- بر مبنای نتایج مطالعات فوق الذکر جهت هویت بخشی و ارتقاء حس تعلق شهروندان مواردی در قالب پیشنهاد ارائه می‌گردد.
- توجه برنامه ریزان، طراحان و مدیران اجرایی به ارتقاء کیفیت‌های محیطی در حوزه های علمی و اجرایی، با ایجاد حس تعلق به مکان در جهت ظهور تعاملات اجتماعی متقابل میان فرد و محیط.
- فعال شدن رسانه‌های داخلی، سایتها، کانال های اینترنتی و حتی مدارس در جهت معرفی هویت کالبدی، تاریخی و اجتماعی شهر خصوصاً به نسل جوان می‌تواند مفید واقع گردد.
- با توجه به یافته های تحقیق، میزان حس تعلق به شهر در افراد بومی بیشتر از مهاجرین بوده، لذا باید با برنامه ریزی در مقیاس های مختلف شرایط حضور، فعالیت و نقش آفرینی افراد بومی را در شهر فراهم نمود.
- ساماندهی بافتها و محلات قدیم شهر با تاکید بر مولفه های کیفیت های محیطی مورد بحث این تحقیق، با توجه به اینکه اغلب محل سکونت شهروندان بومی می‌باشد؛ نقش مهمی در هویت بخشی به شهر و ارتقاء حس تعلق شهروندان خواهد داشت.

منابع:

- ۱- ارباب ، پارسا؛ عزیزی، محمد مهدی؛ و زبردست، اسفندیار. (۱۳۹۴). تبیین معیارهای کلیدی فرآیند شکل گیری هویت مکان در توسعه شهری جدید، مطالعه موردی، منطقه ۲۲. نشریه معماری و شهرسازی، هنرهای زیبا، دوره ۲۰، شماره ۴، زمستان ۹۴، صص ۲۰-۵.
- ۲- الکساندر، کریستوفر. (۱۳۹۲). سرشت نظم، مترجم: رضا سیروس صبری و علی اکبری. تهران: پرهام نقش.
- ۳- الکساندر، کریستوفر. (۱۳۸۶). معماری و راز جاودانگی راه بی زمان ساختن. مترجم: مهرداد قیومی بیدهندی. تهران: دانشگاه بهشتی.
- ۴- برزگر، محمدرضا. (۱۳۸۳). بازشناسی هویت شهری. مجموعه مقالات همایش ملی مسایل شهرسازی ایران، ج ۱، ساخت شهری. شیراز: دانشگاه شیراز.
- ۵- بهزادفر، مصطفی. (۱۳۸۶). هویت شهر، نگاهی به هویت شهر تهران. تهران: نشر شهر.
- ۶- بهزادفر، مصطفی ؛ برین، برین. (۱۳۸۷). ساماندهی هویتی شهر جدید هشتگرد. فصلنامه ساخت شهر. دوره ۵، شماره ۱۰، صص ۲۴-۱۱.
- ۷- بتلی، ای؛ الکک، آ؛ مورین، پی؛ مک گلین ، اس؛ اسمیت، جی. (۱۳۹۰). محیط های پاسخده، کتاب راهنمای طراحان. مترجم: مصطفی بهزادفر. د تهران: انشگاه علم و صنعت ایران. (نشر اثر اصلی ۱۹۸۵).
- ۸- پاکزاد، جهانشاه. (۱۳۸۹). سیر اندیشه ها در شهرسازی ۳. تهران: آرمانشهر.
- ۹- حبیب، فرح ؛ نادری، مجید؛ و فروزانگهر، حمیده. (۱۳۹۱). پرسمان تبعی در گفتمان کالبد شهر و هویت. نشریه هویت شهر، دوره ۲، شماره ۳، صص ۲۳ - ۱۳.
- ۱۰- حبیبی، محسن. (۱۳۷۹). جامعه مدنی و حیات شهری. نشریه هنرهای زیبا، دوره ۷، شماره ۷، صص ۳۳-۲۱.
- ۱۱- حسینی، کمالالدین. (۱۳۹۰). هویت شهری. مشهد: سازمان فرهنگی تفریحی شهرداری.
- ۱۲- خطیبی، محمدرضا. (۱۳۹۲). تأثیر متقابل الگوهای رفتاری در احیای هویت محیط شهر. مطالعه موردی: محدوده ورودی سندج. نشریه هویت شهر دوره ۷، شماره ۱۳، صص ۷۳ - ۶۳.
- ۱۳- جنکینز، ریچارد. (۱۳۸۱). هویت اجتماعی. مترجم: تورج یاراحمدی، تهران: موسسه نشر و پژوهش شیرازه. (نشر اثر اصلی ۱۹۵۲).

- ۱۴- دهخدا، علی اکبر. (۱۳۸۳). لغت نامه. تهران: دانشگاه تهران.
- ۱۵- دانشپور، سید عبدالهادی. (۱۳۷۹). بازشناسی مفهوم هویت در فضای عمومی شهر. رساله دکتری، تهران: دانشگاه تهران.
- ۱۶- شوای، فرانسو. (۱۳۷۳). شهرسازی از تخیل تا واقعیت. مترجم: محسن حبیبی تهران: انتشارات دانشگاه تهران. (نشر اثر اصلی ۱۹۹۴).
- ۱۷- صفرنژاد، مهسا. (۱۳۹۴). طراحی معماری مرکز اداری آموزشی پژوهشی و حفاظتی میراث فرهنگی شهر رشت در جهت ارتقای هویت و افزایش حس تعلق شهروندان با تأکید بر نمادها و نشانه های معماری بومی. پایان نامه کارشناسی ارشد، دانشکده هنر و معماری، پردیس دانشگاه گیلان.
- ۱۸- صفرنژاد، مهسا. (۱۳۹۵). شناسایی مؤلفه های مؤثر بر ارتقای هویت شهر و افزایش حس تعلق شهروندان در طراحی بناهای اداری فرهنگی، مطالعه موردی: شهر رشت. تهران: فصلنامه تحقیقات فرهنگی ایران، دوره ۱۲، شماره ۴، صص ۳-۱.
- ۱۹- علی الحسابی، مهران؛ رضا زاده، راضیه؛ و سلمان مرادی. (۱۳۹۵). به کارگیری روش تحقیق روایتی در ارزیابی هویت مکان بررسی موردی: شهر جدید فولادشهر. دوفصلنامه دانشگاه هنر، ۵۱، ۱۶-۶۷.
- ۲۰- فکوهی، ناصر. (۱۳۸۳). انسان شناسی شهری. تهران: نشر نی.
- ۲۱- فلاحت، محمد صادق. (۱۳۸۴). نقش طرح کالبدی در حس مکان مسجد. تهران: هنرهای زیبا.
- ۲۲- کاشی، حسین؛ بنیادی، ناصر. (۱۳۹۲). تبیین مدل هویت مکان-حس مکان و بررسی عناصر و ابعاد مختلف آن نمونه موردی: پیاده راه شهر ری. تهران: نشریه هنرهای زیبا، دوره ۱۸، شماره ۳، صص ۴۳-۵۲.
- ۲۳- کربلایی نوری، رضا. (۱۳۸۶). هویت، شهر، خاطره. مجموعه مقالات هویت شهرهای جدید. تهران: وزارت راه و شهرسازی، شرکت عمرانی شهرهای جدید.
- ۲۴- لینچ، کوین. (۱۳۸۹). سیمای شهر. مترجم: منوچهر مزینی، تهران: دانشگاه تهران. (نشر اثر اصلی ۱۹۶۰).
- ۲۵- نصر، طاهره؛ ماجدی، حمید. (۱۳۹۲). نگاهی به مقوله هویت در شهرسازی. تهران: مجله معماری و شهرسازی آرمان شهر، شماره ۱۱، صص ۲۶۹-۲۷۷.

- ۲۶- نقی زاده، محمد. (۱۳۸۶). ادراک زیبایی و هویت شهر در پرتو اسلامی. تهران: سازمان فرهنگی تفریحی شهرداری اصفهان.
- ۲۷- مدنی پور، علی. (۱۳۷۹). طراحی فضای شهری: نگرشی بر فرایندی اجتماعی و مکانی. مترجم: فرهاد مرتضایی، تهران: شرکت پردازش و برنامه ریزی شهری.
- ۲۸- مرکز آمار ایران. (۱۳۹۵). نتایج سرشماری عمومی نفوس و مسکن، تهران.
- ۲۹- معین، محمد. (۱۳۸۷). فرهنگ فارسی معین. (یک جلدی)، تهران: انتشارات فرهنگ نما با همکاری انتشارات کتاب آراد.
- ۳۰- میرمقتدایی، مهتا. (۱۳۸۳). معیارهای شناخت و ارزیابی هویت کالبدی شهرها. تهران: نشریه هنرهای زیبا، پاییز ۸۳، شماره ۱۹، صص ۳۸ - ۲۹.
- ۳۱- وارثی، حمیدرضا؛ عامل بافنده، محمد؛ محمد محمدزاده. (۱۳۸۹). بررسی و تحلیل مؤلفه های هویت شهری و رابطه آن با میزان تعلق مکانی ساکنین شهرهای جدید (مورد: شهر گلپهار). نشریه پژوهش و برنامه ریزی شهری، دوره ۱، شماره ۲، صص ۳۶-۱۷.
- ۳۲- هال، استوارت. (۱۳۸۲). رمزگذاری و رمزگشایی. مترجم: نیما ملک محمدی، چاپ اول. تهران. (نشر اثر اصلی ۱۹۹۴)
- 33- Amundsen, A. B. (2000). Articulations of Identity: A methodological essay and a report on Askim and Tidaholm. NoordXXI report no. 19, Available online at: www.noordxxi.nl.
- 34- Bonaiuto, M. Fornara, F. and Bonnes, M. (2002), Indexes of perceived residential environment quality and neighborhood attachment in urban environments: a confirmation study on the city of Rome, Landscape and Urban Planning, 988, 1-12.
- 35- Carmona, M. Tiesdell, S. (2007), Urban design reader, Architectural Press, Oxford.
- 36- Jenkins, R. (1381). Translated by Touraj Yarahmadi, Social Identity, Shirazeh Publications Rose, G. (1995). Place and Identity: a sense of place. [book auth.] D Massey and P Jess.
- 37- Ismail. I. S, Shamsuddin. Sh & Bashri, S.A. (2008): an Evaluation of Residents Perception of Identity Putrajaya New Town. Jurnal Alam Bina, Jilid 13, No. 4.
- 38- Kavaratzis, M. & Hatch, M.J. (2013) The dynamics of place brands: an identity-based approach to place branding, Mark Theor, 13(4):69-86.
- 39- Montgomery, J. (1998), Making a city: Urbanity, vitality and urban design, Urban Design, no. 1, 93-115.
- 40- Norberg-Schulz, C. (1981). Genuis Loci. Rizzoli, New York.

41. Oxford. (2005). Oxford advanced learner's dictionary. New York: Oxford University Press.
- 42- Punter, J. (1991), Participation in the design of urban space, *Landscape Design*, No 200, 24-27.
- 43- Pretty, G. H., Chipuer, H. M., & Bramston, P. (2003), Sense of place amongst adolescents and adults in two rural Australian towns: the discriminating features of place attachment, sense of community and place dependence in relation to place identity, *Environmental Psychology*, No. 23, 273-287.
- 44-Proshansky, Harold M. (1978): *the City and Self-Identity, Environment and Behavior*. 10(2),147-69.
- 45- Rapaport, A. (1977). *Human Aspect of Urban Form*. Oxford: Pergamon Press.
- 46-Salvesen, D. (2002), *The Making of Place, Research On Place & Space Website*, 20 Feb. 2003; 12 Mar 2003, <<http://www.matr.net/print-4108.html>>.
- 47- Stefanovic, I. L. (1998) *Phenomenological Encounters with Place: Cavtat to Square One*, *Journal of Environmental Psychology*, 18, 31-44.
- 48-Relph, E. (1976) " *Place and Placelessness*, Pion Limited", London.
- 49- Soini, Katriina; Hanne Vaarala and Eija Pouta. (2012): *Residents' Sense of Place and Landscape Perceptions at the Rural. Urban Interface*, *Landscape and Urban Planning*, 104, 124-134.
- 50- Turner, P., & Turner, S. (2006). *Place, sense of place, and presence*, *Presence: Teleoperators and Virtual Environments*, 15(2), 204-217.
- 51-Ujang, Norsidah .(2012): *Place Attachment and Continuity of Urban Place Identity*. *Procedia - Social and Behavioral Sciences*, 49, 156-167.
